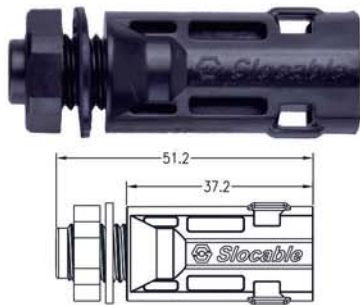


光伏面板连接器 PV Panel Connector CN40-PM-**

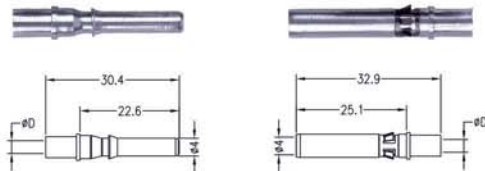
光伏连接器
PV Connector

- 兼容MC4
- Compatible MC4
- 组装简易、快速、可户外操作
- Simple on-site processing, safe and quick
- 自动锁扣提供安全对接
- Mating safety provided by keyed housings
- 多次重复插拔
- Multiple plugging and unplugging cycles
- 可适配不同直径电缆
- Accomodates PV cable with different insulation diameters
- 高电流承载能力
- High current carrying capacity

面板公连接器 Panel Male Connector CN40-PMMM-**



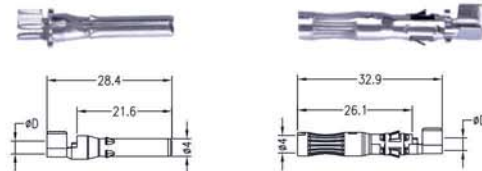
可选择五金端子：车床件
Optional Metal Terminals: Lathed Terminal



面板母连接器 Panel Female Connector CN40-PFPM-**



可选择五金端子：冲压件
Optional Metal Terminals: Stamped Terminal



订货料号 Order No.	零部件料号 (Part P/N)		适用电缆规格 (Cable Spec)	
	连接器 Connector	端子 Terminal	导体截面 (mm ²) Conductor size	电缆外径 (ΦDmm) Cable OD
CN40-CMMM-14	CN40-CMMM-H	CN40-CM-T14	AWG 14(2.5mm ²)	Φ4.5~Φ8.5
CN40-CMMM-12		CN40-CM-T12	AWG 12(4.0mm ²)	
CN40-CMMM-10		CN40-CM-T10	AWG 10(6.0mm ²)	
CN40-CMMM-01 (Stamping Terminal)		CN40-CM-T01 (Stamping Terminal)	AWG 14(2.5mm ²) AWG 12(4.0mm ²) AWG 10(6.0mm ²)	

订货料号 Order No.	零部件料号 (Part P/N)		适用电缆规格 (Cable Spec)	
	连接器 Connector	端子 Terminal	导体截面 (mm ²) Conductor size	电缆外径 (ΦDmm) Cable OD
CN40-CFPM-14	CN40-CFPM-H	CN40-CM-T14	AWG 14(2.5mm ²)	Φ4.5~Φ8.5
CN40-CFPM-12		CN40-CF-T12	AWG 12(4.0mm ²)	
CN40-CFPM-10		CN40-CF-T10	AWG 10(6.0mm ²)	
CN40-CFPM-01 (Stamping Terminal)		CN40-CF-T01 (Stamping Terminal)	AWG 14(2.5mm ²) AWG 12(4.0mm ²) AWG 10(6.0mm ²)	

技术参数 Technical Data

额定电流 Rated current :	30A (2.5-6mm ²)	保护等级 Degree of protection :	IP2*/IP68
额定电压 Rated voltage :	1000V DC	阻燃等级 Flame class :	UL94-V0
测试电压 Test voltage :	6000V(50Hz,1min)	安全型 Safety class :	II
过电压类型/污染指数 Overvoltage category/Pollution degree :	CATIII/2	适配线径 Suitable cable :	OD 4.5-8.5(2.5-6.0mm ²)
连接器接触电阻 Contact resistance of plug connecto	rs : 1mΩ	插入力 Insertion force :	≤50N
连接器导体材料 Contact material :	铜, 镀锡 Copper, Tin Plated	拔出力 Withdrawal force :	≥50N
连接器绝缘材料 Insulation material :	PPO	工作温度范围 Temperature range :	-40℃~+85℃