

# 光伏线缆连接器 PV Cable Connector CN40-CM-\*\*

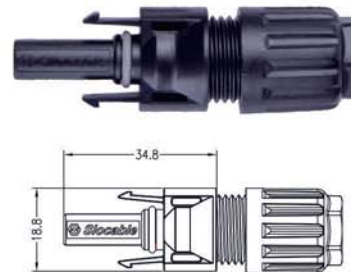
- 兼容MC4
- 组装简易、快速、可户外操作
- 自动锁扣提供安全对接
- 多次重复插拔
- 可适配不同直径电缆
- 高电流承载能力

- Compatible MC4
- Simple on-site processing, safe and quick
- Mating safety provided by keyed housings
- Multiple plugging and unplugging cycles
- Accomodates PV cable with different insulation diameters
- High current carrying capacity

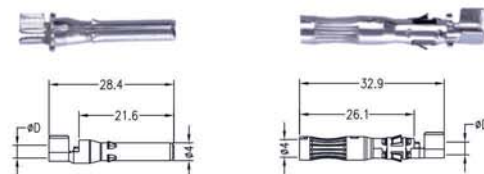
公连接器 Male Connector CN40-CMMM-\*\*



母连接器 Female Connector CN40-CFPM-\*\*



可选择五金端子：冲压件  
Optional Metal Terminals: Stamped Terminal



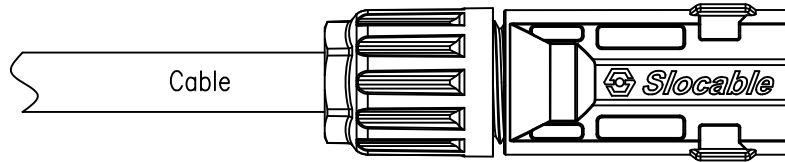
订货料号 Order No.	零部件料号 (Part P/N)		适用电缆规格 (Cable Spec)	
	连接器 Connector	端子 Terminal	导体截面 (mm <sup>2</sup> ) Conductor size	电缆外径 (Φ0mm) Cable OD
CN40-CFPM-14	CN40-CFPM-H	CN40-CM-T14	AWG 14(2.5mm <sup>2</sup> )	Φ4.5~Φ8.5
CN40-CFPM-12		CN40-CF-T12	AWG 12(4.0mm <sup>2</sup> )	
CN40-CFPM-10		CN40-CF-T10	AWG 10(6.0mm <sup>2</sup> )	
CN40-CFPM-01 (Stamping Terminal)		CN40-CF-T01 (Stamping Terminal)	AWG 14(2.5mm <sup>2</sup> ) AWG 12(4.0mm <sup>2</sup> ) AWG 10(6.0mm <sup>2</sup> )	

## 技术参数 Technical Data

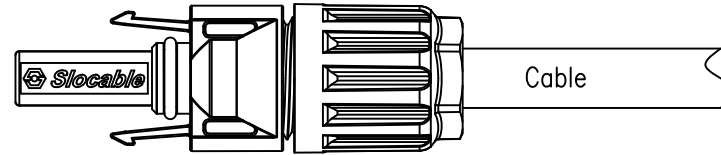
额定电流 Rated current :	30A (2.5-6mm <sup>2</sup> )	保护等级 Degree of protection :	IP2*/IP68
额定电压 Rated voltage :	1000V DC	阻燃等级 Flame class :	UL94-V0
测试电压 Test voltage :	6000V(50Hz,1min)	安全型 Safety class :	II
过电压类型/污染指数 Overvoltage category/Pollution degree :	CATIII/2	适配线径 Suitable cable :	OD 4.5-8.5(2.5-6.0mm <sup>2</sup> )
连接器接触电阻 Contact resistance of plug connecto	rs : 1mΩ	插入力 Insertion force :	≤50N
连接器导体材料 Contact material :	铜, 镀锡 Copper, Tin Plated	拔出力 Withdrawal force :	≥50N
连接器绝缘材料 Insulation material :	PPO	工作温度范围 Temperature range :	-40℃~+85℃

客户图  
Customer drawings

CN40-CMMM-01



CN40-CFPM-01

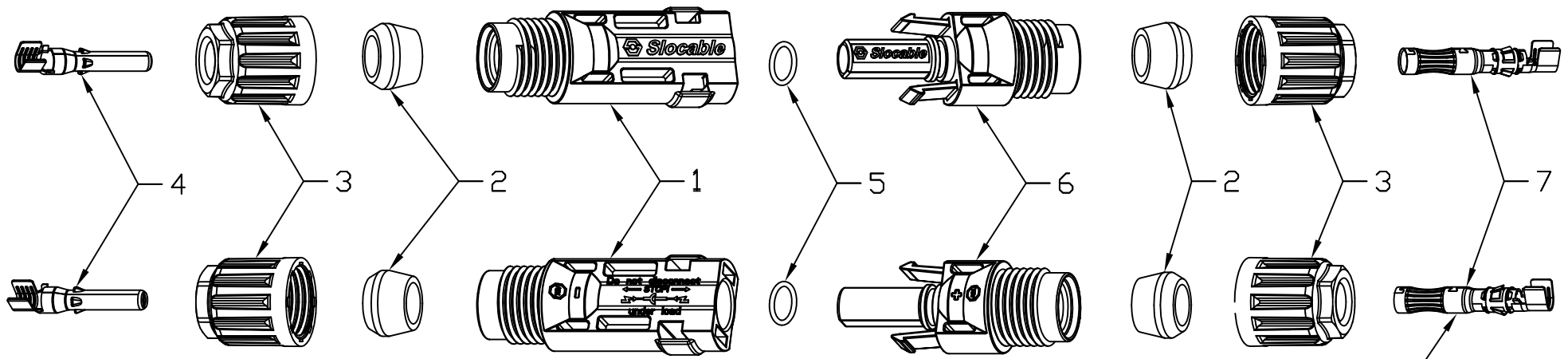


Insulation material	PPO
Rated current	50A(2.5mm <sup>2</sup> ), (4.0mm <sup>2</sup> ), (6.0mm <sup>2</sup> )
Rated voltage	1000V(TUV) 600V(UL) 1500V(TUV)
Test voltage	6kV(50Hz,1min)
Contact resistance	<1mΩ
Contact material	Copper, Tin plated
Degree of protection	IP2X/IP68
Safety class	II
Flame class	UL94-V0
Insertion force	Max. 50N
Withdrawal force	Min. 50N
Ambient temperature range	-40°C...+90°C(IEC/CEI)
Suitable cable cross sections	2.5/4.0/6.0mm <sup>2</sup> AWG14/12/10
Pin dimensions	∅4.0mm

订货料号 Order No.	零部件料号 Part P/N		适用电缆规格(Cable Spec)	
	连接器 Connector	端子 Terminal	导体截面 (mm <sup>2</sup> ) Conductor Size	电缆外径(∅D mm) Cable OD
CN40-CM-01	公接头 CN40-CMMM-H	公端子 CN40-CM-MT01	AWG14(2.5mm <sup>2</sup> ) AWG12(4.0mm <sup>2</sup> )	∅4.5~∅8.5
	母接头 CN40-CFPM-H	母端子 CN40-CM-FT01	AWG10(6.0mm <sup>2</sup> )	

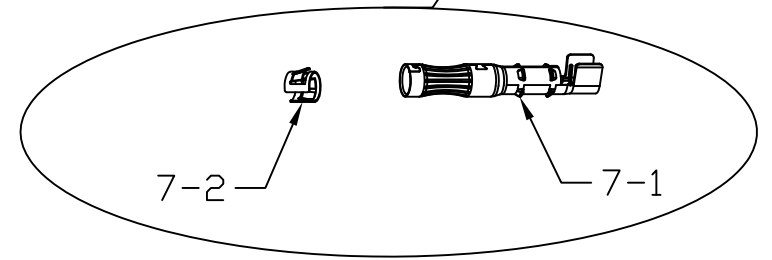
				尺寸公差	角度公差	核准	万能 2017.12.15	材质	产品 名称 C4 Cable connector		Slocable Dongguan Slocable Photovoltaic Technology Co., Ltd.
				X.0 ±0.25	X.0° ±1°	审核	万能 2017.12.15	表面处理			
				0.X ±0.13	0.X° ±0.5°	设计	万能 2017.12.15	角法	比例	产品 料号 CN40-CM-01	文件 编号 DWG-17018-S01
版本	修订日期	修订内容	修订人	0.0X ±0.05	0.0X° ±0.2°	绘图	万能 2017.12.15	页次	1/4	单位	

客户图  
Customer drawings



**BILL OF MATERIALS**

No.	零件编号 P/N	产品名称 Part Name	规格 Description	Q'TY
1	P17018-011	C4公接头主体 C4 Male Housing	PPO PX9406P-7001, SABIC, UL E207780	1
2	P17018-003	C4接头电缆防水圈 C4 Cable Seal Ring	SHIN-ETSU, CHN-9500-U, SHIN-ETSU SILICONE, UL E360537	2
3	P17018-001	M16*1.5旋帽 M16*1.5 Screw Cap	PPO PX9406P-7001, SABIC, UL E207780	2
4	P17018-110	C4公端子 C4 Male Terminal	Cu, Plating Tin	1
5	P17018-004	C4母接头密封圈 C4 Female Conn O Ring	SHIN-ETSU, CHN-9500-U, SHIN-ETSU SILICONE, UL E360537	1
6	P17018-021	C4母接头主体 C4 Female Housing	PPO PX9406P-7001, SABIC, UL E207780	1
7-1	P17018-120	C4母端子 C4 Female Terminal	Cu, Plating Tin	1
7-2	P17011-105	C4母端子定位扣 C4 Female Terminal Fixed buckle	SK7, Plating Ni	1



版本		修订日期		修订内容		修订人		尺寸公差		角度公差		核准		万能		2017.12.15		材质		产品名称		C4 Cable connector	
								X.0 ±0.25		X.0° ±1°		审核		万能		2017.12.15		表面处理		产品料号		CN40-CM-01	
								0.X ±0.13		0.X° ±0.5°		设计		万能		2017.12.15		角法		专案编号		P-17018	
文件编号		DWG-17018-S01		文件编号		DWG-17018-S01		0.0X ±0.05		0.0X° ±0.2°		绘图		万能		2017.12.15		页次		2/4		单位 mm	

**Slocable**  
Dongguan Slocable Photovoltaic Technology Co., Ltd.



