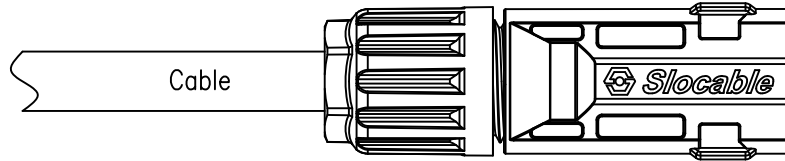
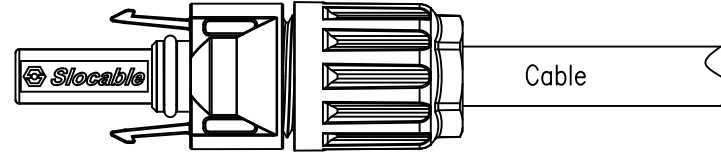


客户图
Customer drawings

CN40-CMMM-01



CN40-CFPM-01

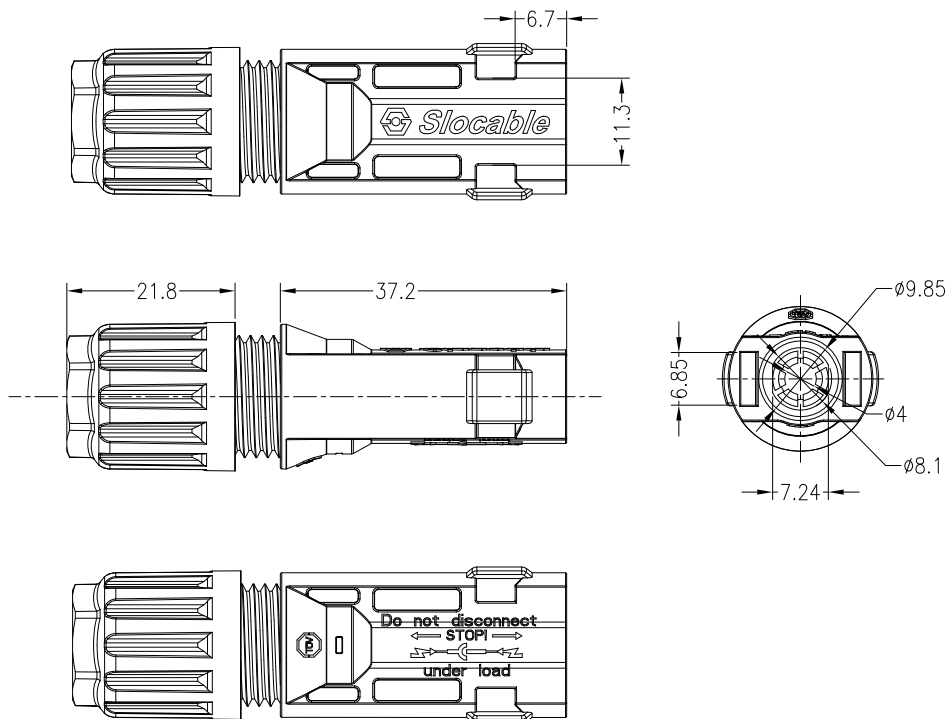


绝缘材料 Insulation material	PPE
额定电流 Rated current	40A(2.5mm ²)、(4.0mm ²)、(6.0mm ²)
额定电压 Rated voltage	1500V(TUV)
测试电压 Test voltage	8kV(50Hz,1min)
连接器接触电阻 Contact resistance	<0.5mΩ
金属导体材料 Contact material	铜, 镀锡 Copper, Tin plated
保护等级 Degree of protection	IP2X/IP68
过压等级 Safety class	II
阻燃等级 Flame class	UL94-V0
插入力 Insertion force	Max. 50N
拔出力 Withdrawal force	Min. 50N
环境温度范围 Ambient temperature range	-40°C...+90°C(IEC/CEI)
适配电缆 Suitable cable cross sections	2.5/4.0/6.0mm ² AWG14/12/10
连接方式 Connecting system	压接 Crimp connctcion

订货料号 Order No.	零部件料号 Part P/N		适用电缆规格(Cable Spec)	
	连接器 Connector	端子 Terminal	导体截面 (mm ²) Conductor Size	电缆外径(ΦD mm) Cable OD
CN40-CM-01	公接头 CN40-CMMM-H	公端子 CN40-CM-MT01	AWG14(2.5mm ²) AWG12(4.0mm ²)	Φ4.5~Φ8.5
	母接头 CN40-CFPM-H	母端子 CN40-CM-FT01	AWG10(6.0mm ²)	

				尺寸公差	角度公差	核准	万能 2017.12.15	材质	产品 名称 C4 Cable connector		Slocable Dongguan Slocable Photovoltaic Technology Co., Ltd.	
				X.0 ±0.25	X.0° ±1°	审核	万能 2017.12.15	表面处理				
A1	2019.08.21	额定电流40A	万能	0.X ±0.13	0.X° ±0.5°	设计	万能 2017.12.15	角法		比例	文件 编号 DWG-17018-S01	
版本	修订日期	修订内容	修订人	0.0X ±0.05	0.0X° ±0.2°	绘图	万能 2017.12.15	页次	1/4	单位		

P/N: CN40-CMMM-H

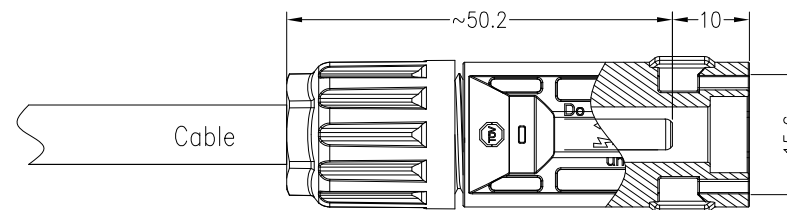
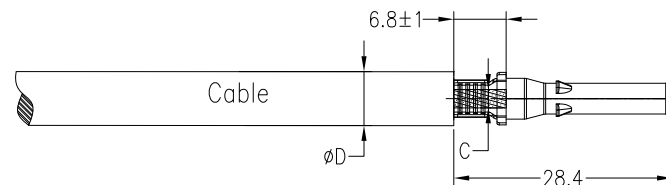
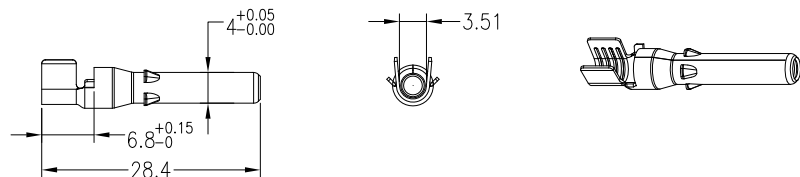


客户图
Customer drawings

订货料号 Order No.	零部件料号 Part P/N		适用电缆规格 (Cable Spec)	
	连接器 Connector	端子 Terminal	导体截面 (mm ²) Conductor Size	电缆外径 (ØD mm) Cable OD
CN40-CMMM-01	CN40-CMMM-H	CN40-CM-MT01	AWG14(2.5mm ²)	Ø4.5~Ø8.5
			AWG12(4.0mm ²)	
			AWG10(6.0mm ²)	

P/N: CN40-CM-MT01

[适用于2.5mm²(14AWG)、4.0mm²(12AWG)、6.0mm²(10AWG)]



				尺寸公差	角度公差	核准	万能 2017.12.15	材质	产品名称 C4 Cable Connector -Male Socket		Slocable	
				X.0 ±0.25	X.0° ±1°	审核	万能 2017.12.15	表面处理	产品料号 CN40-CMMM-01		Dongguan Slocable Photovoltaic Technology Co., Ltd.	
A1	2019.08.21	额定电流40A	万能	0.X ±0.13	0.X° ±0.5°	设计	万能 2017.12.15	角法		专案编号 P-17018		文件编号
版本	修订日期	修订内容	修订人	0.0X ±0.05	0.0X° ±0.2°	绘图	万能 2017.12.15	页次	3/4	单位	mm	DWG-17018-S01

