

承认规格书
Technical Specifications

产品名称 Part Name PV Junction Box
客户编号 Customer P/N PV-YX102A
承认书编号 Rev.: A1

核准 Approver:

审核 Examiner:

制作 Maker:

Xingqi Wan

Neng Wan

Tinghui Liu

客户承认印

APPROVED BY CUSTOMER

--

1. Main specific:

- With the capacity of age and UV-Resistance, the PV-Junction box can in the atrocious Weather.
- Excellent sealing performance, waterproof, dustproof rating to IP68 ;
- The maximal working current will be changed when the box is fixed with different types of diode.

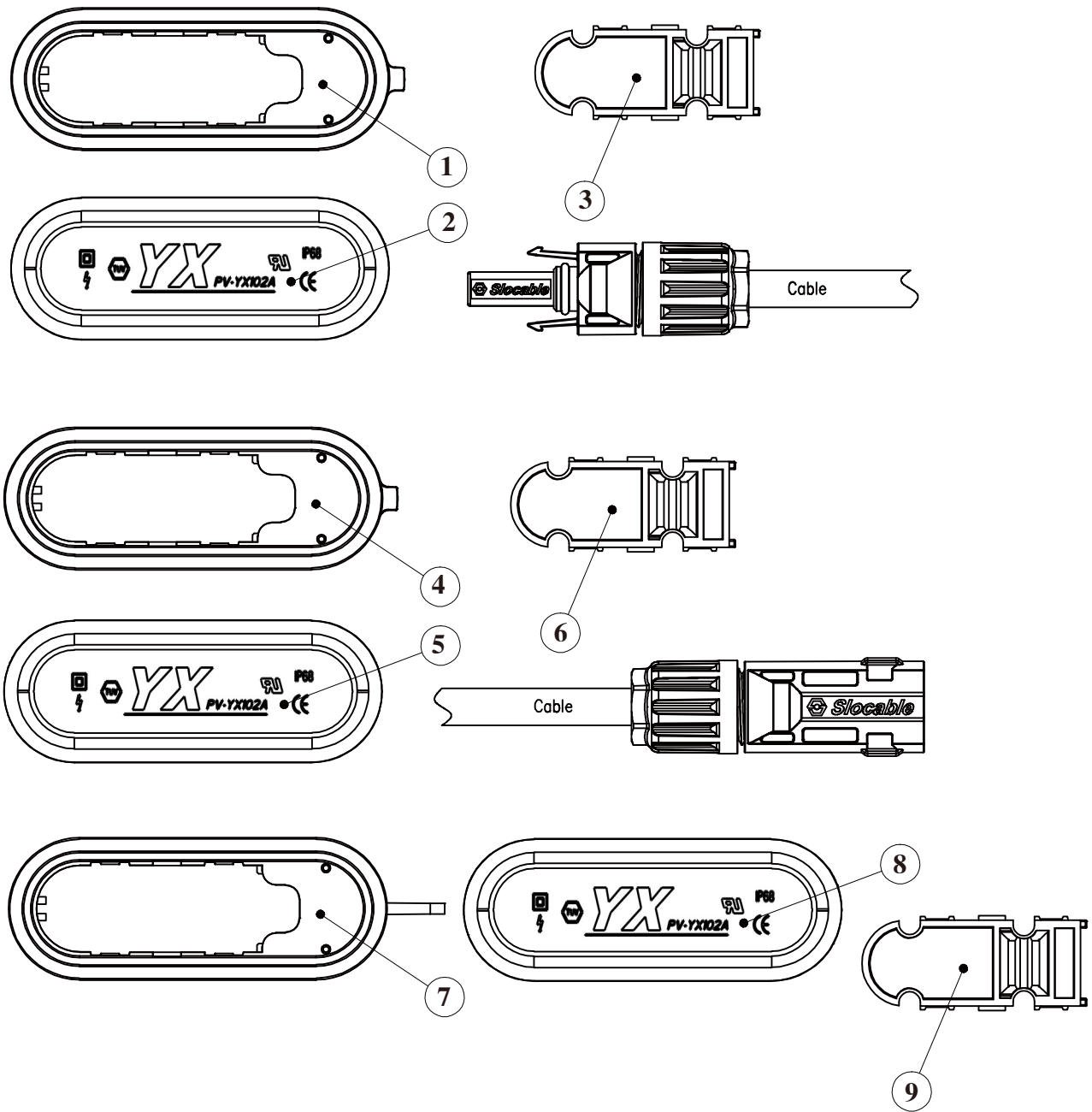
•Standard:IEC62790:2014

2. Technical parameter

Model :	PV-YX102A(TUV)	
Electrical Features		
Rated Voltage :	1500V DC	
Contact Resistance :	≅ 0.5mΩ	
Protection Class :	Class II	
Mechanical Features		
Temperature Range :	- 40°C ~ +85°C	
Wire Size Range :	4mm ²	
Protection Degree :	IP 68 , Closed	
Material Features		
Insulation Material :	PPO , Black	
Contact Material :	Copper, Nickel Plated	
Flame Class :	UL94-V0	
product family:		
Model	Rated current	Certificate
PV-YX102A	16A	TUV

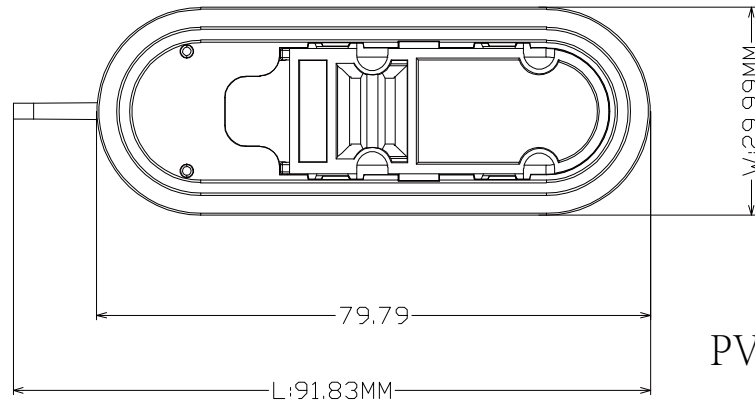
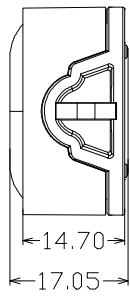


1. Structure Diagram:

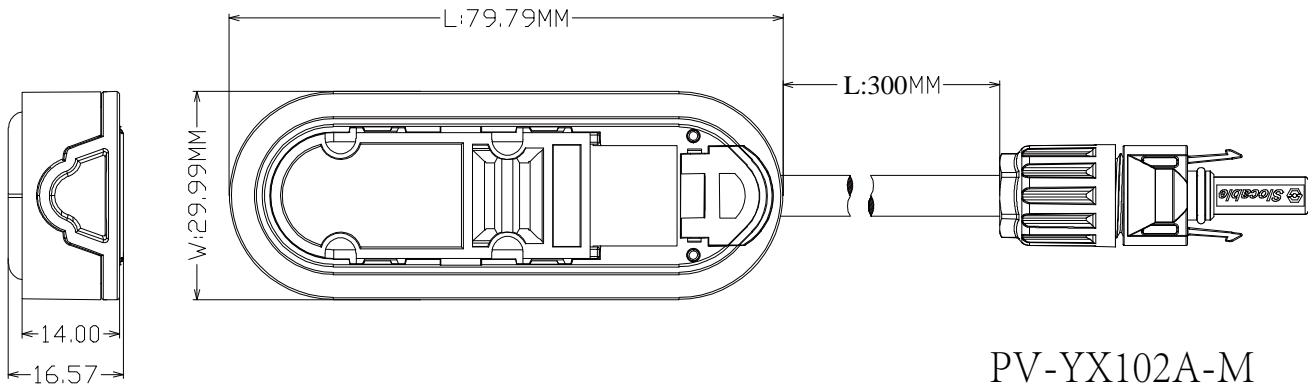


project number	Material name	Description	Quantity
1	M junction box upper cover	Material ppo10g	1
2	M junction box base	Material ppo12g	1
3	M junction box copper plate	Brass, diode	1
4	F junction box upper cover	Material ppo10g	1
5	F junction box base	Material ppo12g	1
6	F junction box copper plate	Brass, diode	1
7	T junction box upper cover	Material ppo10g	1
8	T junction box base	Material ppo12g	1
9	T junction box copper plate	Brass, diode	1

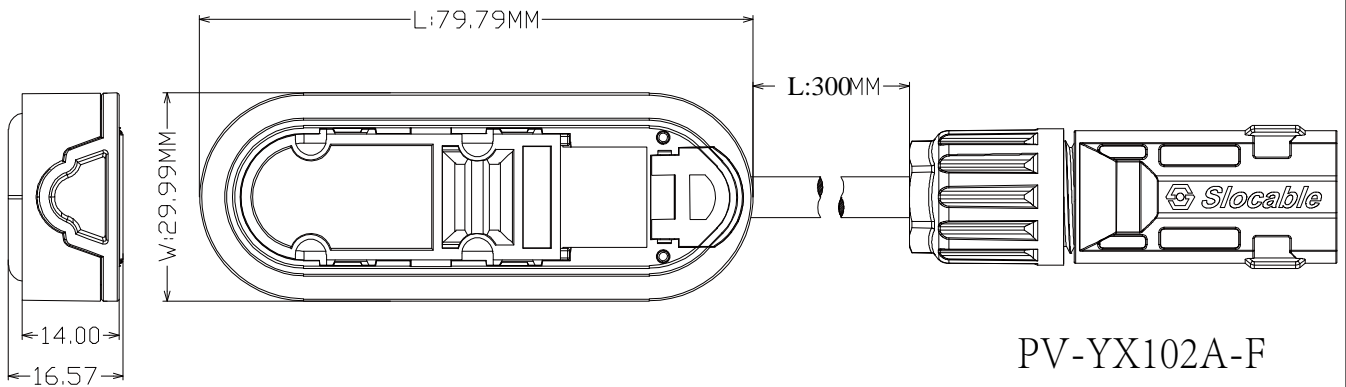
2.Dimensions



PV-YX102A-T



PV-YX102A-M



PV-YX102A-F

Note:

- 1) Dimensions unit: mm
- 2) Unless otherwise specified, the error range is ± 10 mm
- 3) The length of L is made according to customer requirements

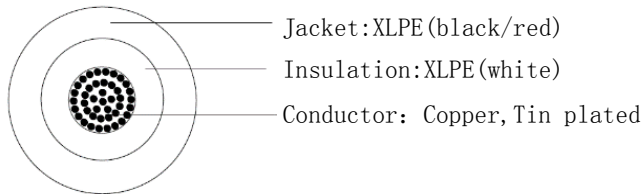
EN50618 H1Z2Z2-K 1x4.0mm²

规格 (Specifications)

EN50618 H1Z2Z2-K 1x4.0mm²



截面图 (Cross Section Diagram)



结构 (Construction)

型号 Type	导体 (Conductor)		绝缘 (Insulation)		护套 (Jacket)	
	芯线结构 Wire struct	导体直径 Conductor diameter	厚度 Thickness (mm)	直径 Diameter (mm)	厚度 Thickness (mm)	直径 Diameter (mm)
4.0mm ²	56/0.285	2.6	0.8	4.2±0.1	0.9	6.0±0.2

印字 (Marking)

EN50618 H1Z2Z2-K 1x4mm² DONGGUAN SLOCABLE SOLAR CABLE
www.slocable.com.cn

备注 (Remark):

产品说明 (Product Description)

- Tinned copper stranded wire
- XLPE insulation, white color
- XLPE Jacket, black/red

参考标准 (Reference Standard)

- EN50618:2014 H1Z2Z2-K

订货料号 (Order No.):

CA104B-EN (BLACK)

CA104R-EN (RED)

电气性能 (Electrical Characteristics)

- 1) 额定电压 (Rated voltage): 1500V DC
- 2) 额定电流 (Rated current): 50A
- 3) 最大导体温度 (Max. conductor temperature): +120°C
- 4) 工作环境 (Ambient temperature): -40~+90°C
- 5) 最大导体电阻 (Conductor Resistance(max.)): 4.0mm²: 5.09Ω/km@20°C
- 6) 绝缘强度 (Dielectric Strength(AC)): 6.5 KV/5Min.
- 7) 使用寿命 (Expected period of use): ≥25 years

物理性能 (Physical Characteristics)

- 1) 垂直燃烧 (Flame test): EN60332-1-2
- 2) 烟浓度 (Smoke density): EN61034-2
- 3) 无卤 (Halogen free): EN50525-1
- 4) 耐臭氧 (Ozone resistance): EN50396
- 5) 耐油 (Oil resistance): EN60811
- 6) 抗紫外线 (UV resistant): EN60811-501

客户签字/盖章

(Autograph/Seal):

确认日期

(Date):

版本 (Rev.) 日期 (Date) 历史记录 (History Record)

A1.0

2019.01

/



东莞市思普太阳能科技有限公司
Dongguan Slocable Photovoltaic Technology Co.,Ltd

地址/Add: 广东省东莞市香山路大岭山华威科谷1栋

Huawei Scientific Valley, Xiangshan Road, Dalingshan Town,

Dongguan City, Guangdong Province, China

电话/TEL: (+86) - 769 - 22010201

网站/Website: http://www.slocable.com.cn

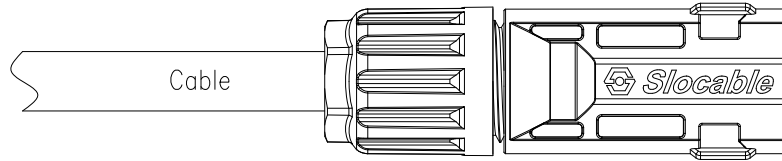
编制
(Prepared By)

审核
(Reviewed By)

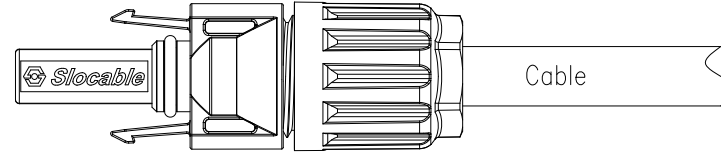
批准
(Approved By)

客 户 图
Customer drawings

CN40-CMMM-01



CN40-CFPM-01



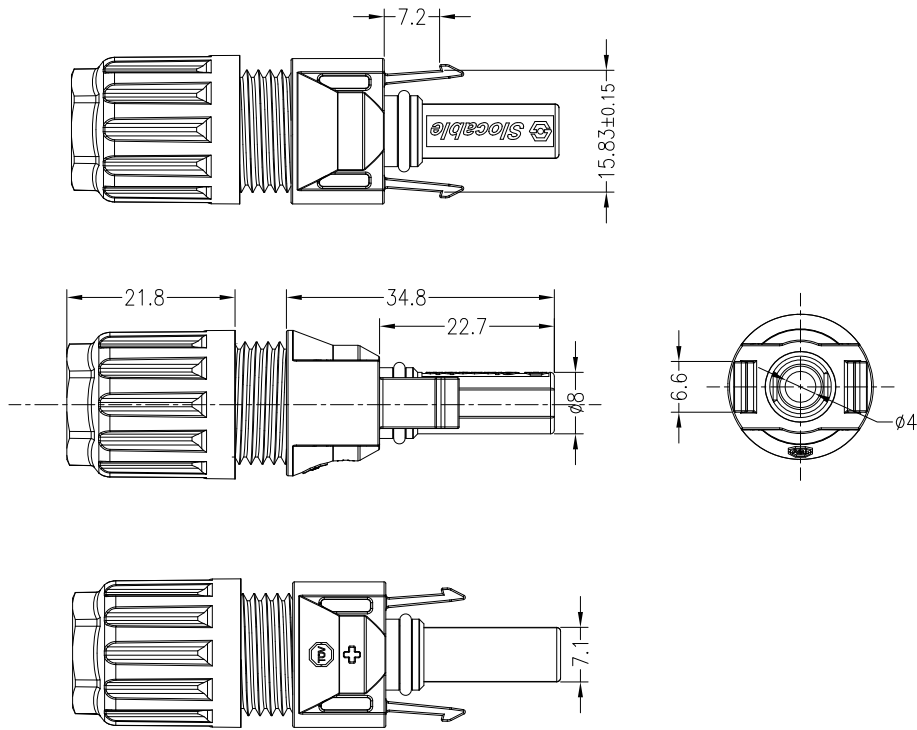
绝缘材料 Insulation material	PPE
额定电流 Rated current	40A(2.5mm ² 、4.0mm ² 、6.0mm ²)
额定电压 Rated voltage	1500V(TUV)
测试电压 Test voltage	8kV(50Hz,1min)
连接器接触电阻 Contact resistance	<0.5mΩ
金属导体材料 Contact material	铜, 镀锡 Copper, Tin plated
保护等级 Degree of protection	IP2X/IP68
过压等级 Safety class	II
阻燃等级 Flame class	UL94-V0
插入力 Insertion force	Max. 50N
拔出力 Withdrawal force	Min. 50N
环境温度范围 Ambient temperature range	-40°C...+90°C(IEC/CEI)
适配电缆 Suitable cable cross sections	2.5/4.0/6.0mm ² AWG14/12/10
连接方式 Connecting system	压接 Crimp connctcion

订货料号 Order No.	零 部 件 料 号 Part P/N		适 用 电 缆 规 格(Cable Spec)	
	连 接 器 Connector	端 子 Terminal	导 体 截 面 (mm ²) Conductor Size	电 缆 外 径 (φD mm) Cable OD
CN40-CM-01	公接头 CN40-CMMM-H	公端子 CN40-CM-MT01	AWG14(2.5mm ²) AWG12(4.0mm ²)	φ4.5~φ8.5
	母接头 CN40-CFPM-H	母端子 CN40-CM-FT01	AWG10(6.0mm ²)	

版本	修订日期	修订内容	修订人	尺寸公差	角度公差	核准	日期	材质	表面处理	角法	比例	单位	mm	产品名称	产品料号	专案编号	文件编号	图号
A1	2019.08.21	额定电流40A	万能	0.X ±0.13	0.X° ±0.5°	设计	2017.12.15							C4 Cable connector	CN40-CM-01	P-17018		
				X.0 ±0.25	X.0° ±1°	审核	2017.12.15											
				0.0X ±0.05	0.0X° ±0.2°	绘图	2017.12.15											

 **Slocable**
Dongguan Slocable Photovoltaic
Technology Co., Ltd.

P/N: CN40-CFPM-H

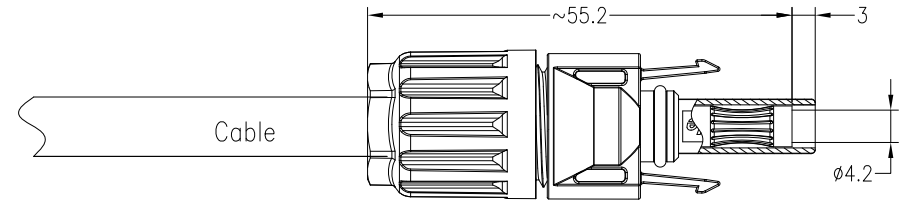
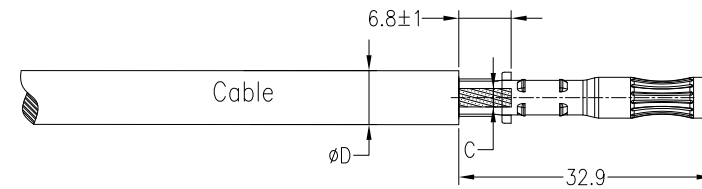
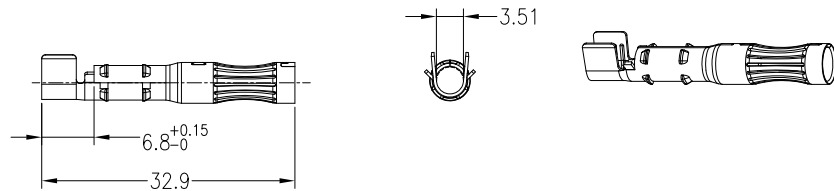


客户图
Customer drawings

订货料号 Order No.	零部件料号 Part P/N		适用电缆规格 (Cable Spec)	
	连接器 Connector	端子 Terminal	导体截面 (mm ²) Conductor Size	电缆外径 (ØD mm) Cable OD
CN40-CFPM-01	CN40-CFPM-H	CN40-CM-FT01	AWG14(2.5mm ²)	Ø4.5~Ø8.5
			AWG12(4.0mm ²)	
			AWG10(6.0mm ²)	

P/N: CN40-CM-FT01

[适用于2.5mm²(14AWG)、4.0mm²(12AWG)、6.0mm²(10AWG)]



				尺寸公差	角度公差	核准	万能 2017.12.15	材质	产品名称 C4 Cable Connector -Female Plug		 Dongguan Slocable Photovoltaic Technology Co., Ltd.	
				X.0 ±0.25	X.0° ±1°	审核	万能 2017.12.15	表面处理	产品料号 CN40-CFPM-01			
A1	2019.08.21	额定电流40A	万能	0.X ±0.13	0.X° ±0.5°	设计	万能 2017.12.15	角法		比例	文件编号 DWG-17018-S01	
版本	修订日期	修订内容	修订人	0.0X ±0.05	0.0X° ±0.2°	绘图	万能 2017.12.15	页次	4/4	单位		